

## Features

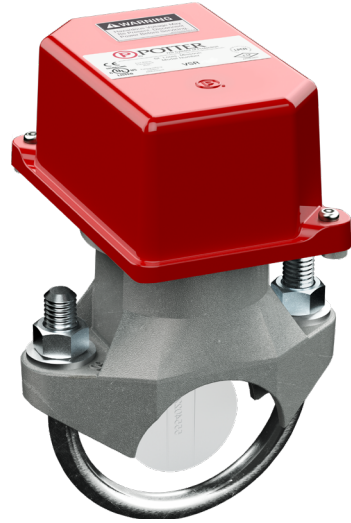
- Assembled in USA
- 0-90 second field replaceable time delay retard
- Easy to read retard time delay adjustment knob
- UL Listed models for 2"-6" steel pipe schedules 5 through 40
- UL Listed and FM approved models for 2"-8" steel pipe schedules 10 through 40
- Two SPDT (form C) contacts
- Weatherproof
- Easy to read wire terminal designations

### WARNING

- Installation must be performed by qualified personnel and in accordance with all national and local codes and ordinances.
- Shock hazard. Disconnect power source before servicing. Serious injury or death could result.
- Risk of explosion. Not for use in hazardous locations. Serious injury or death could result.

### CAUTION

Waterflow switches that are monitoring wet pipe sprinkler systems shall not be used as the sole initiating device to discharge AFFF, deluge, or chemical suppression systems. Waterflow switches used for this application may result in unintended discharges caused by surges, trapped air, or short retard times.



## Description

The Model VSR is a vane type waterflow switch for use on wet sprinkler systems. It is UL Listed for use on a steel pipe; schedules 5 through 40, sizes 2" - 6" and is UL Listed and FM Approved for use on steel pipe; schedules 10 through 40, sizes 2" thru 8" (50 mm thru 200 mm). LPC approved sizes are 2" thru 8" (50 mm thru 200 mm). See Ordering Information chart.

The VSR may also be used as a sectional waterflow detector on large systems. The VSR contains two single pole, double throw, snap action switches and an adjustable, instantly recycling pneumatic retard. The switches are actuated when a flow of 10 GPM (38 LPM) or more occurs downstream of the device. The flow condition must exist for a period of time necessary to overcome the selected retard period.

## Enclosure

The VSR switches and retard device are enclosed in a weather/UV/ flame resistant high impact composite plastic. The cover is held in place with two tamper resistant screws which require a special key for removal. A field installable cover tamper switch is available as an option which may be used to indicate unauthorized removal of the cover. See bulletin number 5401103 for installation instructions of this switch.

### NOTICE

This document contains important information on the installation and operation of the VSR. Please read all instructions carefully and notify the building owner or their authorized representative before any work is done on the fire sprinkler or fire alarm system. A copy of this document is required by NFPA 72 to be maintained on site.

## Technical Specifications

|                                   |   |
|-----------------------------------|---|
| Conduit Entrances                 | Two knockouts provided for 1/2" conduit. Individual switch compartments suitable for dissimilar voltages  |
| Contact Ratings                   | Two sets of SPDT (Form C)<br>10.0 Amps at 125/250VAC<br>2.0 Amps at 30VDC Resistive<br>10 mAmps min. at 24VDC   |
| Enclosure                         | Cover - Weather/UV/Flame Resistant High Impact Composite<br>Base - Die-cast aluminum  |
| Environmental Specifications      | NEMA 4/IP54 Rated Enclosure suitable for indoor or outdoor use with factory installed gasket when used with appropriate conduit fitting.<br>Temperature Range: 40°F - 120°F, (4.5°C - 49°C) - UL<br>Non-corrosive sleeve factory installed in saddle. |
| Flow Sensitivity Range for Signal | 4-10 GPM (15-38 LPM) - UL   |
| Maximum Surge                     | 18 FPS (5.5 m/s)  |
| Service Pressure                  | 450 PSI (31 BAR) - UL   |
| Service Use                       | Automatic Sprinkler<br>One or two family dwelling<br>Residential occupancy up to four stories<br>National Fire Alarm Code<br>NFPA-13<br>NFPA-13D<br>NFPA-13R<br>NFPA-72   |

Specifications subject to change without notice.

**Installation** (see Fig. 1)

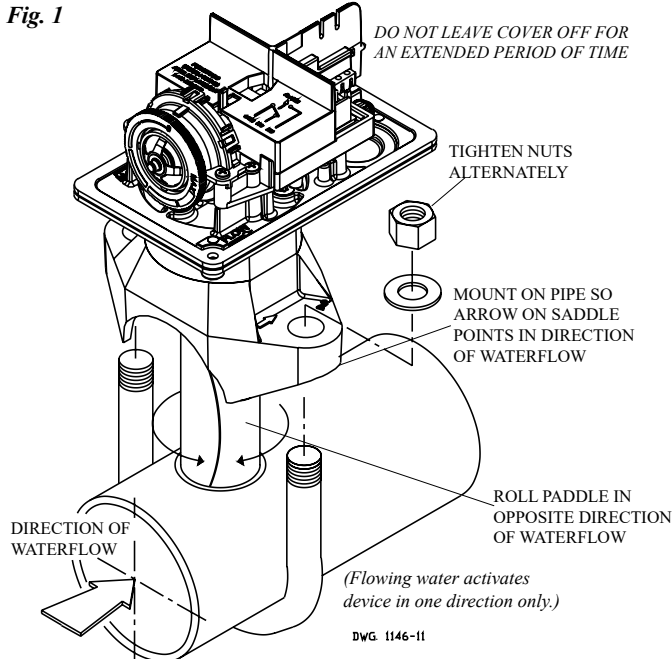
These devices may be mounted on horizontal or vertical pipe. On horizontal pipe they shall be installed on the top side of the pipe where they will be accessible. The device should not be installed within 6" (15 cm) of a fitting which changes the direction of the waterflow or within 24" (60 cm) of a valve or drain.

**NOTE:** Do not leave cover off for an extended period of time.

Drain the system and drill a hole in the pipe using a hole saw in a slow speed drill (see Fig. 1). Clean the inside pipe of all growth or other material for a distance equal to the pipe diameter on either side of the hole. Roll the vane so that it may be inserted into the hole; do not bend or crease it. Insert the vane so that the arrow on the saddle points in the direction of the waterflow. Take care not to damage the non-corrosive bushing in the saddle. The bushing should fit inside the hole in the pipe. Install the saddle strap and tighten nuts alternately to required torque (see the chart in Fig. 1). The vane must not rub the inside of the pipe or bind in any way.

**CAUTION**

Do not trim the paddle. Failure to follow these instructions may prevent the device from operating and will void the warranty. Do not obstruct or otherwise prevent the trip stem of the flow switch from moving when water flows as this could damage the flow switch and prevent an alarm. If an alarm is not desired, a qualified technician should disable the alarm system.

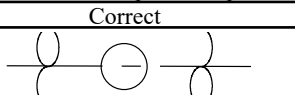
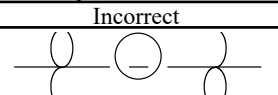


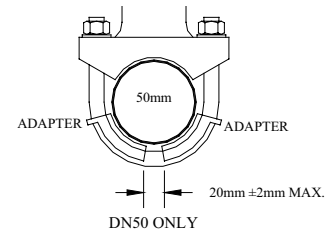
**Retard Adjustment**

The delay can be adjusted by rotating the retard adjustment knob from 0 to the max setting (60-90 seconds). The time delay should be set at the minimum required to prevent false alarms

**CAUTION**

Hole must be drilled perpendicular to the pipe and vertically centered. Refer to the Compatible Pipe/Installation Requirements chart for size.

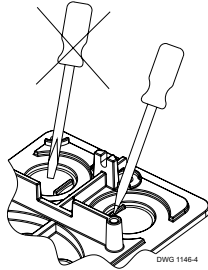
| Correct   | Incorrect  |
|---|--|
|  |  |



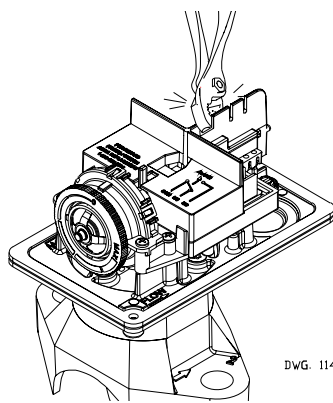
USE (2) 5180162 ADAPTERS AS SHOWN ABOVE

| Compatible Pipe/ Installation Requirements |                   |       |                   |       |                     |       |                  |      |                  |      |               |     |          |     |                     |            |                    |     |
|--|-------------------|-------|-------------------|-------|---------------------|-------|------------------|------|------------------|------|---------------|-----|----------|-----|---------------------|------------|--------------------|-----|
| Model                                      | Nominal Pipe Size |       | Nominal Pipe O.D. |       | Pipe Wall Thickness |       |                  |      |                  |      |               |     |          |     | Hole Size           |            | U-Bolt Nuts Torque |     |
|  | inch              | mm    | inch              | mm    | Lightwall           |       | Schedule 10 (UL) |      | Schedule 40 (UL) |      | BS-1387 (LPC) |     | DN (VDS) |     | inch                | mm         | ft-lb              | n-m |
| VSR-2                                      | 2                 | DN50  | 2.375             | 60.3  | .065                | 1.651 | 0.109            | 2.77 | 0.154            | 3.91 | 0.142         | 3.6 | 0.091    | 2.3 | 1.25 ± .125 / -.062 | 33.0 ± 2.0 | 20                 | 27  |
| VSR-2 1/2                                  | 2.5               | -     | 2.875             | 73.0  | .084                | 2.134 | 0.120            | 3.05 | 0.203            | 5.16 | -             | -   | -        | -   |                     |            |                    |     |
| VSR-2 1/2                                  | -                 | DN65  | 3.000             | 76.1  | -                   | -     | -                | -    | -                | -    | 0.142         | 3.6 | 0.102    | 2.6 |                     |            |                    |     |
| VSR-3                                      | 3                 | DN80  | 3.500             | 88.9  | .083                | 2.108 | 0.120            | 3.05 | 0.216            | 5.49 | 0.157         | 4.0 | 0.114    | 2.9 | 2.00 ± .125         | 50.8 ± 2.0 | 20                 | 27  |
| VSR-3 1/2                                  | 3.5               | -     | 4.000             | 101.6 | -                   | -     | 0.120            | 3.05 | 0.226            | 5.74 | -             | -   | -        | -   |                     |            |                    |     |
| VSR-4                                      | 4                 | DN100 | 4.500             | 114.3 | .084                | 2.134 | 0.120            | 3.05 | 0.237            | 6.02 | 0.177         | 4.5 | 0.126    | 3.2 |                     |            |                    |     |
| VSR-5                                      | 5                 | -     | 5.563             | 141.3 | -                   | -     | 0.134            | 3.40 | 0.258            | 6.55 | -             | -   | -        | -   |                     |            |                    |     |
| VSR-6                                      | 6                 | DN150 | 6.625             | 168.3 | .115                | 2.921 | 0.134            | 3.40 | 0.280            | 7.11 | 0.197         | 5.0 | 0.157    | 4.0 |                     |            |                    |     |
| VSR-8                                      | 8                 | DN200 | 8.625             | 219.1 | -                   | -     | 0.148            | 3.76 | 0.322            | 8.18 | 0.248         | 6.3 | 0.177    | 4.5 |                     |            |                    |     |

**Fig. 2**  
To remove knockouts: Place screwdriver at inside edge of knockouts, not in the center.

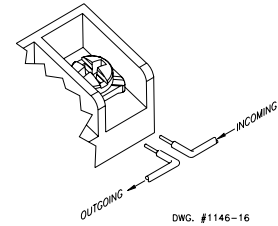


**Fig. 3**  
Break out thin section of cover when wiring both switches from one conduit entrance.



**Switch Terminal Connections  
Clamping Plate Terminal**

**Fig. 4**



**NOTICE**

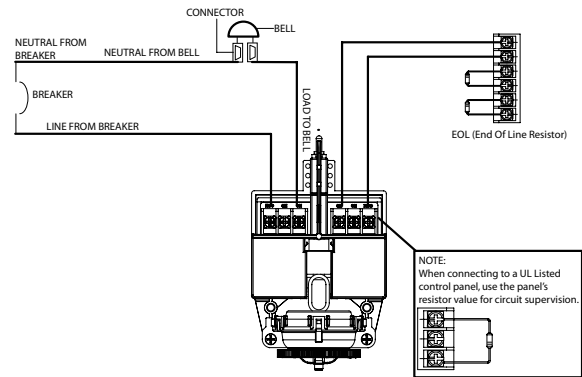
Do not drill into the base as this creates metal shavings which can create electrical hazards and damage the device. Drilling voids the warranty.

**Typical Electrical Connections**

**Fig. 5**

**Notes:**

1. The Model VSR has two switches, one can be used to operate a central station, proprietary or remote signaling unit, while the other contact is used to operate a local audible or visual annunciator.
2. For supervised circuits, see "Switch Terminal Connections" drawing and warning note (Fig. 4).



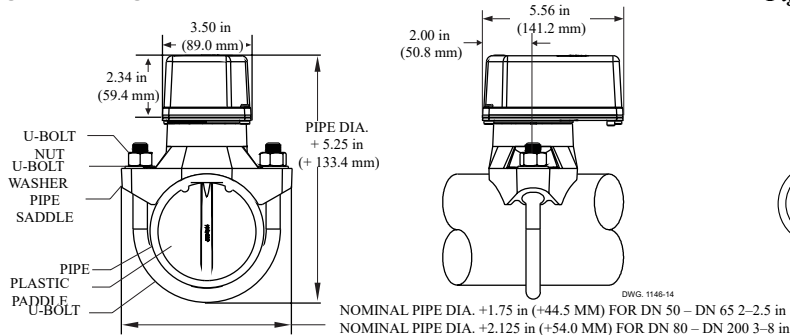
**Testing**

The frequency of inspection and testing for the Model VSR and its associated protective monitoring system shall be in accordance with applicable NFPA Codes and Standards and/or the authority having jurisdiction (manufacturer recommends quarterly or more frequently).

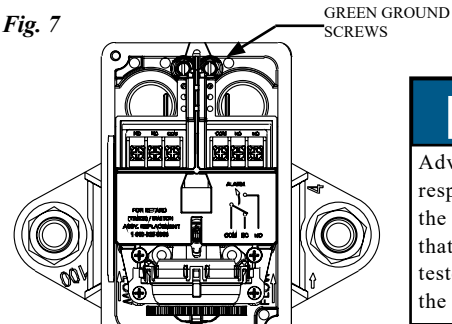
If provided, the inspector's test valve shall always be used for test purposes. If there are no provisions for testing the operation of the flow detection device on the system, application of the VSR is not recommended or advisable.

A minimum flow of 10 GPM (38 LPM) is required to activate this device.

**Fig. 6 Mounting Dimensions**



**Fig. 7**



**NOTICE**  
Advise the person responsible for testing of the fire protection system that this system must be tested in accordance with the testing instructions.

## Maintenance

Inspect detectors monthly. If leaks are found, replace the detector. The VSR waterflow switch should provide years of trouble-free service. The retard and switch assembly are easily field replaceable. In the unlikely event that either component does not perform properly, please order replacement retard switch assembly stock #1029030 (see Fig. 8). There is no maintenance required, only periodic testing and inspection.

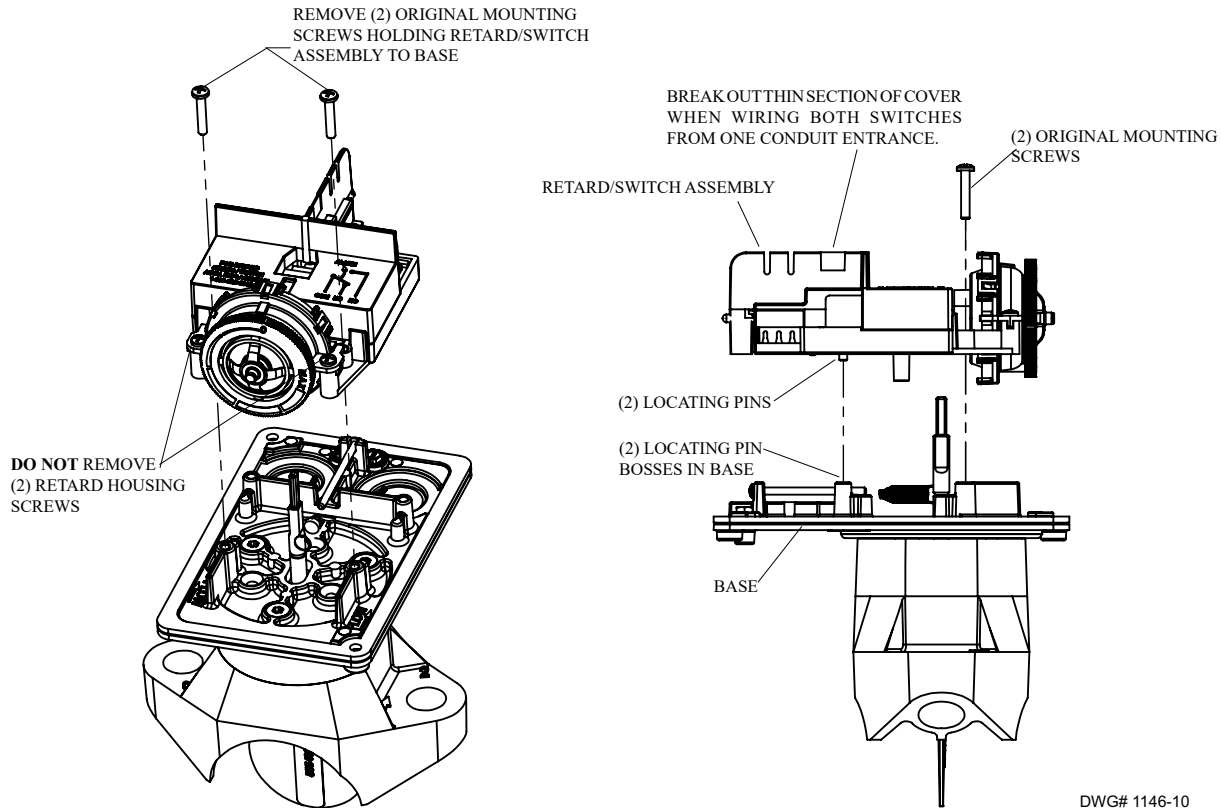
## Retard/Switch Assembly Replacement (See Fig. 8)

1. Make sure the fire alarm zone or circuit connected to the waterflow switch is bypassed or otherwise taken out of service.
2. Disconnect the power source for local bell (if applicable).
3. Identify and remove all wires from the waterflow switch.
4. Remove the (2) mounting screws holding retard/switch assembly to the base. **Do not** remove the (2) retard housing screws.
5. Remove the retard assembly by lifting it straight up over the tripstem.
6. Install the new retard assembly. Make sure the locating pins on the retard/switch assembly fit into the locating pin bosses on the base.
7. Re-install the (2) original mounting screws.
8. Reconnect all wires. Perform a flow test and place the system back in service.

## NOTICE

The Retard/Switch Assembly is field-replaceable without draining the system or removing the waterflow switch from the pipe

Fig. 8



### Removal of Waterflow Switch

- To prevent accidental water damage, all control valves should be shut tight and the system completely drained before waterflow detectors are removed or replaced.
- Turn off electrical power to the detector, then disconnect wiring.
- Loosen nuts and remove U-bolts.
- Gently lift the saddle far enough to get your fingers under it. With your fingers, roll the vane so it will fit through the hole while continuing to lift the waterflow detector saddle.
- Lift detector clear of pipe.

## NOTICE

Flow switches have a normal service life of 10-15 years. However, the service life may be significantly reduced by local environmental conditions.

### Ordering Information

| Model              | Nominal Pipe Size |       | Part Number |
|--------------------|-------------------|-------|-------------|
| VSR-2 Canadian     | 2"                | DN50  | 1144502     |
| VSR-2 1/2 Canadian | 2 1/2"            | DN65  | 1144525     |
| VSR-3 Canadian     | 3"                | DN80  | 1144503     |
| VSR-3 1/2 Canadian | 3 1/2"            | -     | 1144535     |
| VSR-4 Canadian     | 4"                | DN100 | 1144504     |
| VSR-5 Canadian     | 5"                | -     | 1144505     |
| VSR-6 Canadian     | 6"                | DN150 | 1144506     |
| VSR-8 Canadian     | 8"                | DN200 | 1144508     |

**Optional:** Cover Tamper Switch Kit, stock no. 0090148  
 FSBS-FLOWSWITCH BYPASS SWITCH, stock no. 3001006

**Replaceable Components:** Retard/Switch Assembly, stock no. 1029030

## Caractéristiques

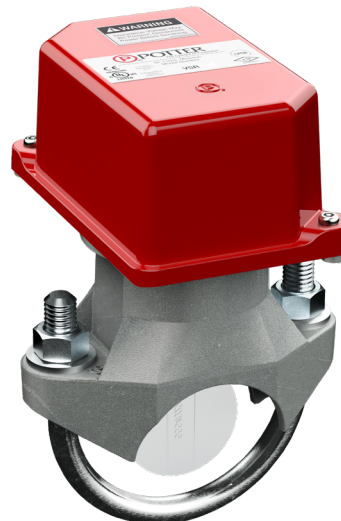
- Assemblé aux États-Unis
- Retardateur remplaçable sur site de 0 à 90 secondes
- Lecture facile de la poignée de réglage du retardateur
- Modèles homologués UL pour tuyaux en acier de 2 po à 6 po (50 mm à 150 mm) - Série 5 à 40
- Modèles homologués UL et homologués FM pour les tuyaux en acier de 2 po à 8 po (50 mm à 200 mm) - Série 10 à 40
- Deux contacts SPDT (forme de C)
- Résistant aux intempéries
- Désignations des bornes de fil faciles à lire

### ⚠ AVERTISSEMENT

- L'installation doit être effectuée par du personnel qualifié et dans le respect de toutes les normes et réglementations locales.
- Risque d'électrocution. Débrancher l'alimentation électrique avant toute intervention. Le non-respect de ces consignes peut entraîner de graves blessures voire la mort.
- Risque d'explosion. Ne pas utiliser l'appareil dans des endroits dangereux. Le non-respect de ces consignes peut entraîner de graves blessures voire la mort.

### ⚠ ATTENTION

Les commutateurs de débit d'eau qui surveillent les systèmes de gicleurs sous eau ne doivent pas être utilisés comme seul dispositif d'amorçage pour décharger les systèmes AFFF, déluge ou de suppression chimique. Les commutateurs de débit d'eau utilisés pour cette application peuvent entraîner des décharges involontaires causées par des surtensions, de l'air bloqué ou des temps de retard courts.



## Description

Le modèle VSR est un commutateur de débit d'eau à ailettes à utiliser sur les systèmes de gicleurs sous eau. Il est homologué UL pour une utilisation sur un tuyau en acier ; Série 5 à 40, dimensions 2 à 6 po (50 à 150 mm) et est répertorié UL et homologué FM pour une utilisation sur des tuyaux en acier ; série 10 à 40, dimensions 2 à 8 po (50 à 200 mm). Les dimensions homologuées LPC sont de 2 à 8 po (50 à 200 mm). Voir le tableau des informations relatives aux commandes.

Le VSR peut également être utilisé comme détecteur de débit d'eau sectionnel sur de grands systèmes. Le VSR contient deux commutateurs unipolaires, bidirectionnels, à action rapide et un retardateur pneumatique réglable à recyclage instantané. Les commutateurs sont actionnés lorsqu'un débit de 10 gpm (38 l/min) ou plus se produit en aval du dispositif. La condition de débit doit exister pendant une période de temps nécessaire pour surmonter la période de retard sélectionnée.

## Boîtier

Les commutateurs VSR et le retardateur sont enfermés dans un plastique composite hautement résistant aux intempéries, aux UV et aux flammes. Le couvercle est maintenu en place par deux vis inviolables qui requièrent une clé spéciale pour être retirées. Un commutateur à protection antimanipulation installable sur site est disponible en option et peut être utilisé pour indiquer un retrait non autorisé du couvercle. Voir la fiche technique numéro 5401103 pour les instructions d'installation de ce commutateur.

### AVERTISSEMENT

Ce document contient d'importantes informations à propos de l'installation et du fonctionnement du VSR. Veuillez lire attentivement toutes les instructions et aviser le propriétaire du bâtiment ou son représentant autorisé avant d'effectuer des travaux sur le système de gicleurs ou d'alarme incendie. Conformément à la NFPA 72, une copie de ce document doit être conservée sur le site.

## Spécifications techniques

|                                     |  |  |
|-------------------------------------|--|--|
| Entrée des conduits                 | Le dispositif est muni de deux entrées défonçables pour des conduits de 1/2 po (1,27 cm). Des compartiments individuels pour chaque commutateur adaptés à des tensions différentes ont été prévus  |  |
| Classification des contacts         | Deux jeux de SPDT (forme de C)<br>10,0A à 125/250 V CA<br>2,0A à 30 V CC Charge résistive<br>10 mA min. à 24 V CC  |  |
| Boîtier                             | Couvercle - Matériau composite haute résistance, résistant aux intempéries / aux UV / aux flammes<br>Base - Aluminium moulé sous pression  |  |
| Spécifications environnementales    | Boîtier conforme aux normes NEMA 4/IP54 pour une utilisation intérieure ou extérieure avec joint installé en usine lorsqu'il est utilisé avec un raccord de conduit approprié.<br>Température : 40 °F - 120 °F, (4,5 °C - 49 °C) - UL<br>Manchon non corrosif installé en usine dans la selle. |  |
| Sensibilité du débit pour le signal | 4-10 gpm (15-38 l/min) - UL  |  |
| Débit maximale                      | 18 ft/s (5,5 m/s)  |  |
| Pression de service                 | 450 psi (31 bars) - UL   |  |
| Applications                        | Sprinkleur<br>Logement pour une ou deux familles<br>Occupation résidentielle jusqu'à quatre étages<br>Code national d'alarme incendie  | NFPA-13<br>NFPA-13D<br>NFPA-13R<br>NFPA-72 |

Les spécifications peuvent être modifiées sans préavis.

**Installation** (voir fig. 1)

Ces dispositifs peuvent être montés sur canalisation horizontale ou verticale. Sur une canalisation horizontale, ils doivent être installés sur le côté supérieur du tuyau où ils seront accessibles. Le dispositif ne doit pas être installé à moins de 6 po (15 cm) d'un raccord qui modifie la direction du débit d'eau ou à moins de 24 po (60 cm) d'une vanne ou d'un drain.

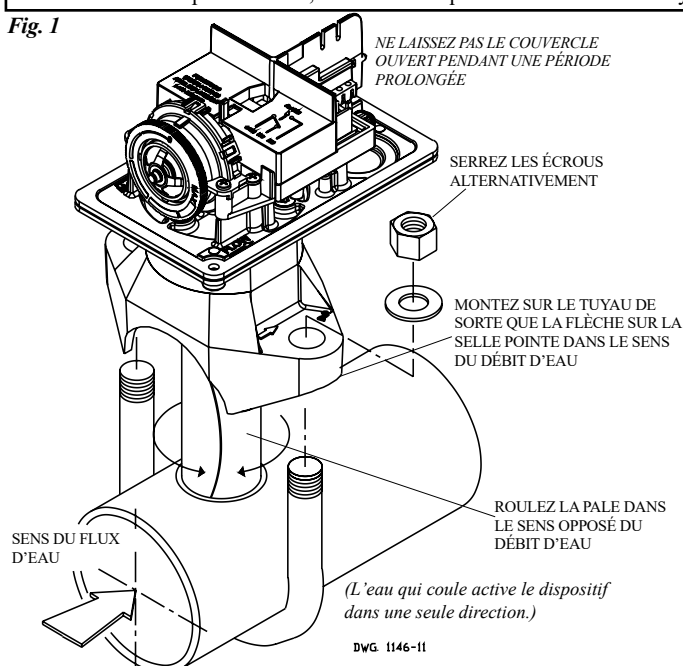
**REMARQUE :** Ne laissez pas le couvercle ouvert pendant une période prolongée.

Vidangez le système et percez un trou dans le tuyau à l'aide d'une scie cloche dans une perceuse à vitesse lente (voir fig. 1). Nettoyez le tuyau intérieur de toute croissance ou autre matériau sur une distance égale au diamètre du tuyau de chaque côté du trou. Roulez l'ailette afin qu'elle puisse être insérée dans le trou ; ne la pliez pas et ne la froissez pas. Insérez l'ailette de sorte que la flèche sur la selle pointe dans la direction du débit d'eau. Veillez à ne pas endommager le mamelon de raccordement conique de la selle. Le mamelon doit rentrer à l'intérieur du trou dans le tuyau. Installez la sangle de selle et serrez les écrous alternativement au couple requis (voir le tableau de la fig. 1). L'ailette ne doit pas frotter l'intérieur du tuyau ni se coincer de quelque manière que ce soit.

**ATTENTION**

Ne coupez pas la pale. Le non-respect de ces instructions peut empêcher le dispositif de fonctionner et annulera la garantie. N'obstruez pas ou n'empêchez pas la tige de déclenchement de l'interrupteur de débit de se déplacer lorsque l'eau s'écoule, car cela pourrait endommager l'interrupteur de débit et empêcher une alarme. Si une alarme n'est pas souhaitée, un technicien qualifié doit désactiver le système d'alarme.

Fig. 1

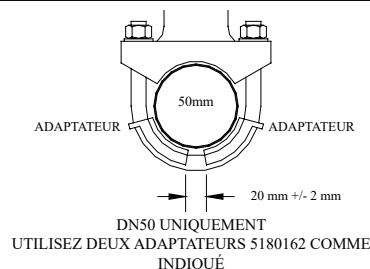
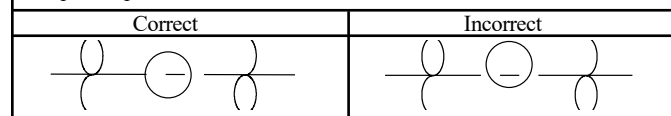


**Réglage du retardateur**

Le retardateur peut être réglé en tournant sa poignée de réglage de 0 à la position de réglage maximum (60 à 90 secondes). Le temporisateur doit être réglé au minimum requis pour éviter les fausses alarmes

**ATTENTION**

Le trou doit être percé perpendiculairement au tuyau et centré verticalement. Reportez-vous au tableau Exigences tuyau/installation compatible pour connaître la taille du trou.

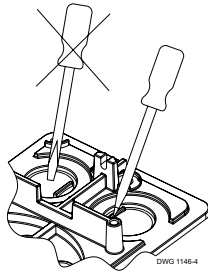


Exigences tuyau/installation compatible

| Modèle    | Dimension nominale du tuyau |       | D.E. nominal du tuyau |       | Épaisseur de la paroi du tuyau |       |               |      |               |      |               |     |          |     | Taille du trou              |               | Couple de serrage des écrous en U |     |
|-----------|-----------------------------|-------|-----------------------|-------|--------------------------------|-------|---------------|------|---------------|------|---------------|-----|----------|-----|-----------------------------|---------------|-----------------------------------|-----|
|           |                             |       |                       |       | Mur fin                        |       | Série 10 (UL) |      | Série 40 (UL) |      | BS-1387 (LPC) |     | DN (VDS) |     |                             |               |                                   |     |
|           | pouce                       | mm    | pouce                 | mm    | pouce                          | mm    | pouce         | mm   | pouce         | mm   | pouce         | mm  | pouce    | mm  | pouce                       | mm            | ft-lb                             | n·m |
| VSR-2     | 2                           | DN50  | 2,375                 | 60,3  | 0,065                          | 1,651 | 0,109         | 2,77 | 0,154         | 3,91 | 0,142         | 3,6 | 0,091    | 2,3 | 1,25<br>+ 0,125/<br>- 0,062 | 33,0<br>± 2,0 | 20                                | 27  |
| VSR-2 1/2 | 2,5                         | -     | 2,875                 | 73,0  | 0,084                          | 2,134 | 0,120         | 3,05 | 0,203         | 5,16 | -             | -   | -        | -   |                             |               |                                   |     |
| VSR-2 1/2 | -                           | DN65  | 3,000                 | 76,1  | -                              | -     | -             | -    | -             | -    | 0,142         | 3,6 | 0,102    | 2,6 |                             |               |                                   |     |
| VSR-3     | 3                           | DN80  | 3,500                 | 88,9  | 0,083                          | 2,108 | 0,120         | 3,05 | 0,216         | 5,49 | 0,157         | 4,0 | 0,114    | 2,9 | 2,00<br>± 0,125             | 50,8<br>± 2,0 |                                   |     |
| VSR-3 1/2 | 3,5                         | -     | 4,000                 | 101,6 | -                              | -     | 0,120         | 3,05 | 0,226         | 5,74 | -             | -   | -        | -   |                             |               |                                   |     |
| VSR-4     | 4                           | DN100 | 4,500                 | 114,3 | 0,084                          | 2,134 | 0,120         | 3,05 | 0,237         | 6,02 | 0,177         | 4,5 | 0,126    | 3,2 |                             |               |                                   |     |
| VSR-5     | 5                           | -     | 5,563                 | 141,3 | -                              | -     | 0,134         | 3,40 | 0,258         | 6,55 | -             | -   | -        | -   |                             |               |                                   |     |
| VSR-6     | 6                           | DN150 | 6,625                 | 168,3 | 0,115                          | 2,921 | 0,134         | 3,40 | 0,280         | 7,11 | 0,197         | 5,0 | 0,157    | 4,0 |                             |               |                                   |     |
| VSR-8     | 8                           | DN200 | 8,625                 | 219,1 | -                              | -     | 0,148         | 3,76 | 0,322         | 8,18 | 0,248         | 6,3 | 0,177    | 4,5 |                             |               |                                   |     |

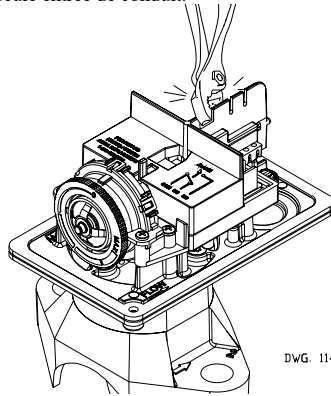
**Fig. 2**

Pour retirer les trous défonçables : placez le tournevis sur le bord intérieur des entrées



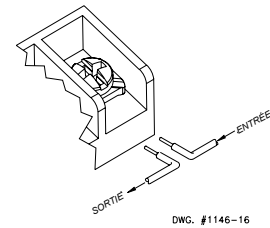
**Fig. 3**

Cassez une petite section du couvercle en cas de raccordement des deux commutateurs à partir d'une seule entrée de conduit.



**Connexions des bornes du commutateur**

**Fig. 4**



**AVERTISSEMENT**

Ne jamais perforez la base du dispositif. Les copeaux métalliques produits peuvent entraîner des dangers électriques et endommager le dispositif. Toute perforation annule la garantie.

**AVERTISSEMENT**

Une section non isolée d'un seul conducteur ne doit pas être enroulée autour de la borne ni servir à réaliser deux connexions distinctes. Le câble doit être coupé afin de contrôler la connexion en cas d'éventuel détachement du câble de sous la borne. Le fait de ne pas couper le câble peut rendre le dispositif inutilisable, risquant de graves dommages matériels et la mort.

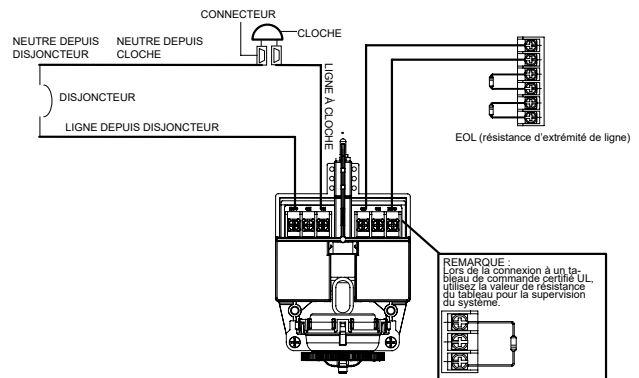
Ne dénudez pas le câble au-delà de 3/8 po (0,95 cm) de longueur ou n'exposez pas un conducteur non isolé au-delà du bord du bornier. Lorsque vous utilisez du fil toronné, capturez tous les torons sous la plaque de serrage.

**Raccordements électriques types**

**Fig. 5**

**Remarques :**

1. Le modèle VSR a deux commutateurs, l'un peut être utilisé pour faire fonctionner une station centrale, une unité de signalisation propriétaire ou à distance, tandis que l'autre contact est utilisé pour faire fonctionner un annonceur sonore ou visuel local.
2. Pour les circuits supervisés, voir le schéma « Connexions des bornes du commutateur » et la note d'avertissement (Fig. 4).



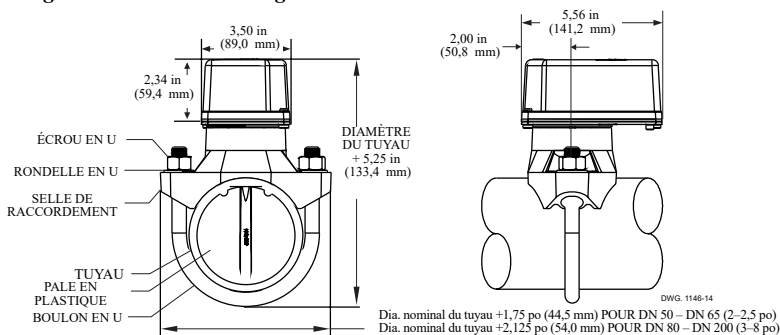
**Vérification**

La fréquence d'inspection et de vérification du modèle VSR et de son système de surveillance de protection associé doit être conforme aux codes et normes NFPA applicables et/ou à l'autorité compétente (le fabricant recommande une fréquence trimestrielle ou plus).

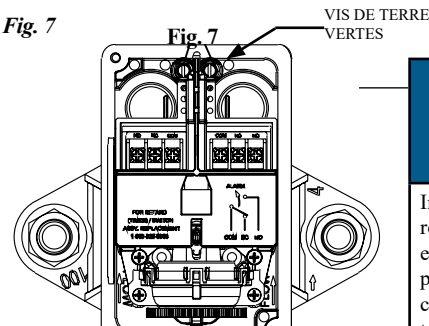
Si elle est fournie, la vanne d'essai de l'inspecteur doit toujours être utilisée à des fins d'essai. S'il n'y a pas de dispositions pour vérifier le fonctionnement du dispositif de détection de débit sur le système, l'application du VSR n'est pas recommandée ou conseillée.

Un débit minimum de 10 gpm (38 l/min) est requis pour activer ce dispositif.

**Fig. 6 Dimensions de montage**



**Fig. 7**



**AVERTISSEMENT**

Informez la personne responsable des essais du système de protection incendie que ce système doit être testé conformément aux instructions d'essai.



## Entretien

Inspectez les détecteurs tous les mois. Si des fuites sont détectées, remplacez le détecteur. Le commutateur de débit d'eau du VSR devrait fournir des années de service sans problème. L'ensemble retardateur/commutateur est facilement remplaçable sur site. Dans le cas peu probable où l'un ou l'autre des composants ne fonctionnerait pas correctement, veuillez commander l'ensemble retardateur/commutateur de remplacement n° 1029030 (voir fig. 8). Aucun entretien n'est requis, seulement des vérifications et des inspections périodiques.

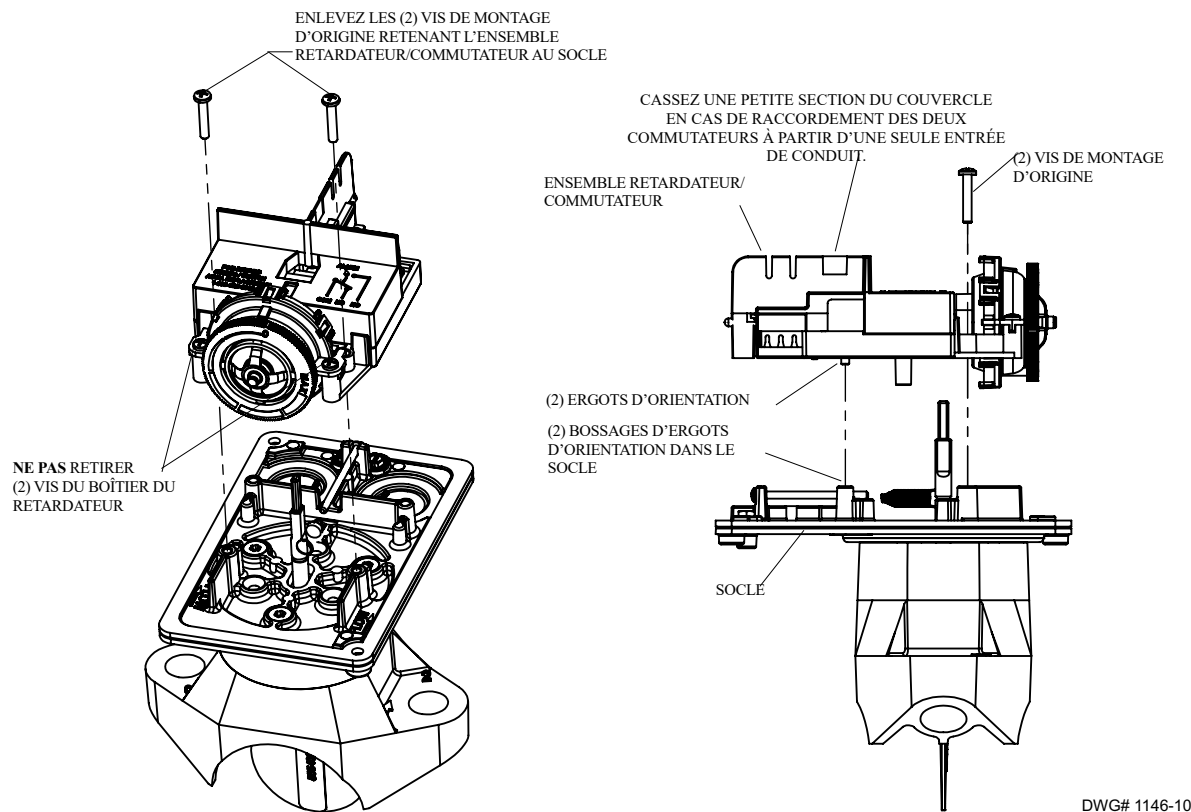
## Remplacement de l'ensemble retardateur/commutateur (Voir fig. 8)

1. Assurez-vous que la zone d'alarme incendie ou le circuit connecté au commutateur de débit d'eau est contourné ou autrement mis hors service.
2. Débranchez la source d'alimentation de l'alarme (la cloche) locale, le cas échéant.
3. Identifiez et retirez tous les fils du commutateur de débit d'eau.
4. Retirez les (2) vis de montage retenant l'ensemble retardateur/commutateur au socle. **Ne pas** retirer les (2) vis du boîtier du retardateur.
5. Retirez l'ensemble du retardateur en le soulevant tout droit au-dessus de la tige de déclenchement.
6. Installez le nouvel ensemble du retardateur. Assurez-vous que les goupilles de positionnement sur l'ensemble retardateur/commutateur s'insèrent dans les bossages des goupilles de positionnement sur le socle.
7. Réinstallez les (2) vis de montage d'origine.
8. Rebranchez tous les fils. Effectuez un essai de débit et remettez le système en service.

## AVERTISSEMENT

L'ensemble retardateur/commutateur est remplaçable sur site sans avoir à vidanger le système ni à retirer le commutateur de débit d'eau du tuyau

Fig. 8



### Retrait du commutateur de débit d'eau

- Pour éviter les dégâts d'eau accidentels, toutes les vannes d'arrêt doivent être fermées hermétiquement et le système complètement vidangé avant que les détecteurs de débit d'eau ne soient retirés ou remplacés.
- Coupez l'alimentation électrique du détecteur, puis débranchez le câblage.
- Desserrez les écrous et retirez les boulons en U.
- Soulevez doucement la selle suffisamment loin pour passer vos doigts en dessous. À l'aide de vos doigts, faites rouler la pale pour qu'elle s'insère dans le trou tout en continuant à soulever la selle du détecteur de débit d'eau.
- Soulevez le détecteur du tuyau.

## AVERTISSEMENT

La durée de vie utile normale des commutateurs de débit est de 10 à 15 ans. Toutefois, cette durée de vie peut être significativement réduite en fonction des conditions environnementales.

### Renseignements pour passer commande

| Modèle             | DN du tuyau |       | Réf.    |
|--------------------|-------------|-------|---------|
| VSR-2 Canadien     | 2"          | DN50  | 1144502 |
| VSR-2 1/2 Canadien | 2 1/2"      | DN65  | 1144525 |
| VSR-3 Canadien     | 3"          | DN80  | 1144503 |
| VSR-3 1/2 Canadien | 3 1/2"      | -     | 1144535 |
| VSR-4 Canadien     | 4"          | DN100 | 1144504 |
| VSR-5 Canadien     | 5"          | -     | 1144505 |
| VSR-6 Canadien     | 6"          | DN150 | 1144506 |
| VSR-8 Canadien     | 8"          | DN200 | 1144508 |

**En option** : trousse de protection antimanipulation (réf. 0090148)  
FSBS - COMMUTATEUR DE DÉBIT/SECTIONNEUR DE  
DÉRIVATION (réf. 3001006)

**Pièces remplaçables** : ensemble retardateur/commutateur (réf. 1029030)