

Egenskaper

- UL-listad för användning inom brandsprinklerbranschen enligt UL-tema 2573—(Automatic Air Release Valves for Fire Protection Service) (Automatiska avluftningsventiler för brandskyddstjänst)
- FM-godkänd för (Automatic Air Release Valve for Sprinkler Systems) (Automatisk avluftningsventil för sprinklersystem)
- Tillhandahåller vattentank och backventil för sekundär positivt stopp, och eliminerar varje möjlighet till utsläpp av vatten



Beskrivning

PAAR-B är en Fotokromatiska flottörventil som används för att minska mängden instängd luft i ett trycksatt brandsprinklersystem. Det är viktigt att minska mängden luft i ett sprinklersystem för att skydda systemets rör från effekter av korrosion som ofta förekommer på kontaktytorna mellan luft och vatten i sprinklersystemets rörledning.

Genom att avlägsna så mycket luft som möjligt, har det även en positiv effekt på vattenflödesdetektorer med propellerblad. Funktionen hos vattenflödesdetektorer med propellerblad kan fördröjas eller hindras om för mycket luft stängs inne i rörsystemet.

Syftet med produkten är att släppa ut så mycket luft som möjligt ur sprinklersystemet. PAAR-B har en automatisk avluftning när systemet fylls. Instängd luft kan dessutom avluftas när luften i systemet med tiden vandrar till ventilen. Ventilen stängs automatiskt när vattnet når ventilen.

Avrinningsrör från ventilen leds till en backventil i vattentanken. Tanken håller kvar oavsiktligt vatten som kan tappas ut under avluftningen. Om ett fel uppstår på ventilen, kan avtappningsvattnet nå ett specificerat djup i tanken (cirka 1') och ett vattenlösligt fiberelement i backventilen löser upp och stänger ventilen, och hindrar att mer vatten tappas ut. Backventilen har en visuell funktionsindikering och en enda uppsättning NC-kontakter med märkspänning 24 V AC/DC vid 2 A för elektronisk övervakning (rekommenderas). Backventilen är en engångsprodukt som inte innehåller några delar som kan servas av användaren.

PAAR-B har en 1/2) NPT-anslutning i botten på tanken, som kan användas för att ansluta till ett rör till ett avlopp.

Tekniska specifikationer

Servicetryck	Upp till 175 psig
Miljöbegränsningar	Endast för inomhusbruk 40 °F till 120 °F (4,5 °C till 49 °C)
PAV - Potter luftventil	1/2) NPT-intag 5/64) öppning UL-listad FM-godkänd Mässingskonstruktion
Backventil för vatten	Aktivering indikeras med röd popup-flik på backventilen. En uppsättning NC-kontakter med märkspänning 24 V AC/DC vid 2 A (kontakter öppna när backventilen aktiveras) och 6' Lg. kablage medföljer för övervakning av backventilen.
Valfria tillbehör	Övervakningsomkopplare för kulventil Modell RBVS (endast övervakningsomkopplare). Används för att övervaka skalventilens läge.

*Specifikationer kan komma att ändras utan föregående information.

Installation

MEDDELANDE

- Vi rekommenderar starkt att man installerar en kulventil i anslutning till PAV som hjälp för silen, utan att sprinklersystemet sätts ur stånd.
- Den automatiska backventilen PAAR-B ska övervakas och anslutas till byggnadens brandlarm eller PSTA. Efter avisering om att det fungerar, ska reglerventilen stängas och hållas stängd tills reservdelar har installerats.

1. Läs och lär dig de medföljande instruktionerna innan du fortsätter med installationen. PAAR-B skall installeras i enlighet med lokala föreskrifter och gällande NFPA13-, NFPA13D- eller NFPA13R-standard.
2. Projektören ska välja modell PAAR-B, installationsplats för Potter automatisk luftning. Vanligtvis vid en punkt i systemet som kommer att släppa ut mest luft.
3. Platsen för PAAR-B får inte påverka sprinklerhuvudet sprejmönster. Anslutningspunkten måste vara överst på röret. (Se fig. 2)
4. Installera PAAR-B jämnt på den rekommenderade platsen i sprinklersystemet. Använd 3/8" gängad stånghållare genom de två (2) hålen på tankens fläns för extra stöd.
5. Om du oroar dig för oavsiktlig vattenskada, ta bort 1/2" NPT-proppen från botten på vattentanken och gör en röranslutning för avrinning.
6. För att övervaka backventilens aktivering, ta bort och kassera säkringsskyddet från backventilens terminaler. Anslut det medföljande 6'-0" kablagelets kontakter till backventilens terminaler, och gör lämpliga anslutningar till brandlarmspanelen eller lokalt larm modell PSTA (beställs separat) i en godkänd kopplingsdosa. Ett ändmotstånd (EOLR) måste installeras i enlighet med kopplingsdiagrammet på fig. 1.
7. PAAR-B ska inspekteras efter installationen och påfyllning av sprinklersystemet och därefter regelbundet i enlighet med tillämpliga NFPA-koder och standarder och/eller behörig myndighet (tillverkaren rekommenderar en gång i kvartalet eller oftare).

OBS! Inspektion ska inkludera kontroll för aktivering av backventilen, som indikeras med den röda popup-fliken, och kontrollera om det finns blockeringar i silen före luftventilen och i avrinningsröret. Ta bort filtren och spola med rent vatten. Använd vid behov en stålborste för att avlägsna partiklar på filtren.

PAV och byte av backventil

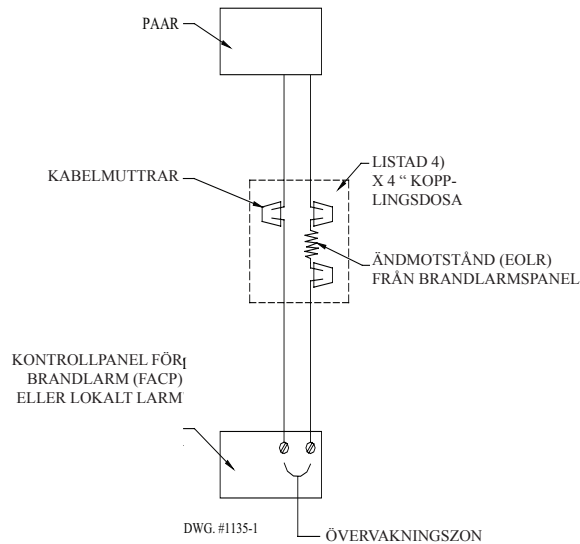
Om en inspektion avslöjar att backventilen aktiverats, vilket indikeras med en röd popup-flik på backventilen, så har luftventilen gått sönder och måste bytas. Backventilen är en engångsprodukt som inte kan återställas eller repareras och måste bytas.

1. Stäng kulventilen som sitter mellan PAAR-B och sprinklersystemet.
2. Om den automatiska backventilen övervakas elektriskt, koppla ifrån de elektriska anslutningarna från den automatiska backventilen.
3. Ta bort tankens trågpropp från tankens botten och släpp försiktigt ut allt vatten som kan ha samlats i botten på tanken. Sätt tillbaka proppen med en teflontejp eller annan rörtätning.
4. Lossa 1/2" röranslutningen mellan PAAR-B och den automatiska backventilen från vattentanken.
5. Lossa de två skruvarna från ventilklämman, koppla ifrån eventuella upphängningsstöd och ta bort tanken från ventilen.
6. Lossa 1/2" anslutningen mellan silen och ventilen, och ta bort ventilen.
7. Ta bort rören från den befintliga ventilen, sätt tillbaka dem på den nya ventilen och återanslut anslutningen.
8. Ta bort 1/2" mässingsröret från den gamla aktiverade backventilen och sätt tillbaka dem på den nya backventilen med teflontejp på alla anslutningar. Passa ihop rören från den gamla backventilens intag (1 1/2" lg. nippel, knärör, låsnippel och anslutning) och den gamla utlopp (1 1/2" lg. nippel, knärör, låsnippel och 4) lg. nippel) med intag och utlopp på den nya backventilen.
9. Återanslut tanken till ventilen med ventilklämman. Se till att tanken står rätt och jämnt, och återanslut upphängningsstöden.
10. Placera backventilen i vattentanken och anslut till den medföljande anslutningen. Backventilen måste monteras rakt och jämnt i vattentanken. Justera och fäst ventilklämman så att backventilen kan vila på bricknavets gjutform i botten på tanken.
11. Återanslut ledningarna i enlighet med instruktionerna i avsnitt 2 under Installationsanvisningar och fig. 1
12. Ta bort och rengör silen filter genom att skölja i rent vatten. Använd vid behov en stålborste, och sätt tillbaka.
13. Öppna kulventilen och kontrollera att luftventilen fungerar som den ska.
14. PAAR-B ska inspekteras efter installationen och därefter regelbundet i enlighet med tillämpliga NFPA-koder och standarder och/eller behörig myndighet (tillverkaren rekommenderar en gång i kvartalet eller oftare).

OBS! Inspektion ska inkludera kontroll för aktivering av backventilen, som indikeras med den röda popup-fliken, och kontrollera om det finns blockeringar i silen före luftventilen och i avrinningsröret.

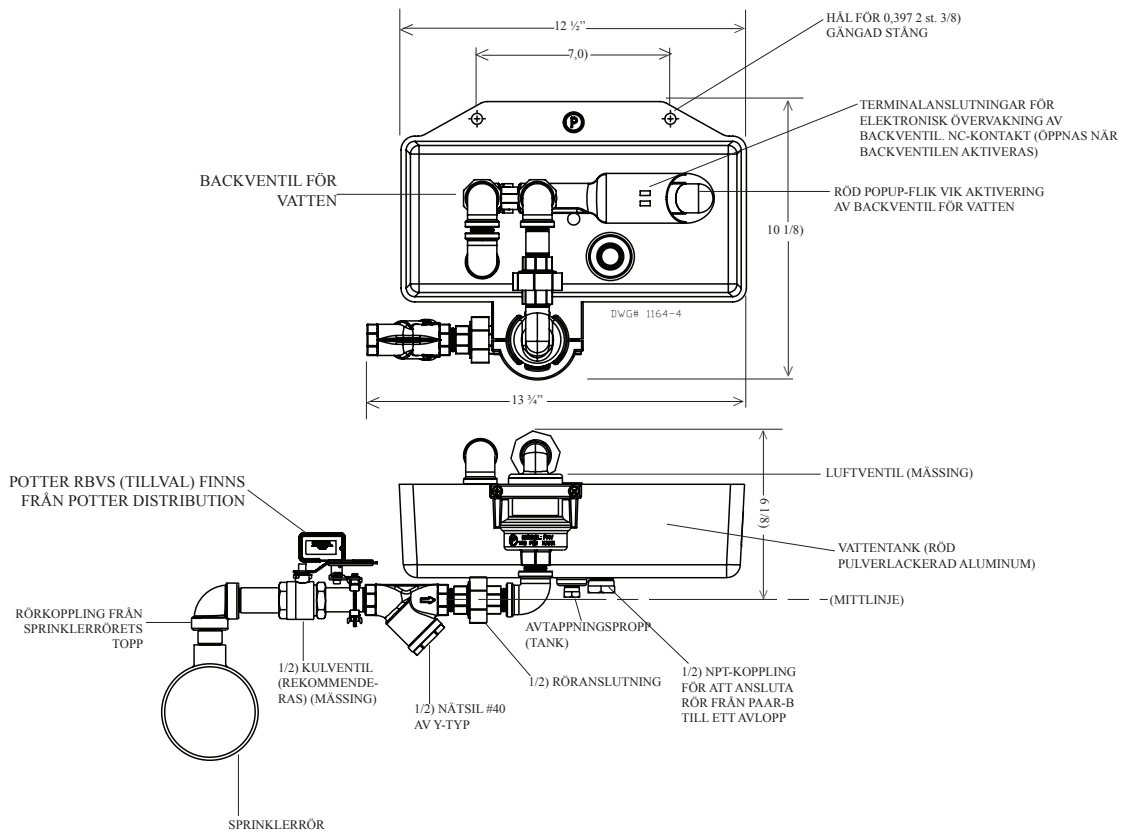
Ledningsdragning

Fig 1



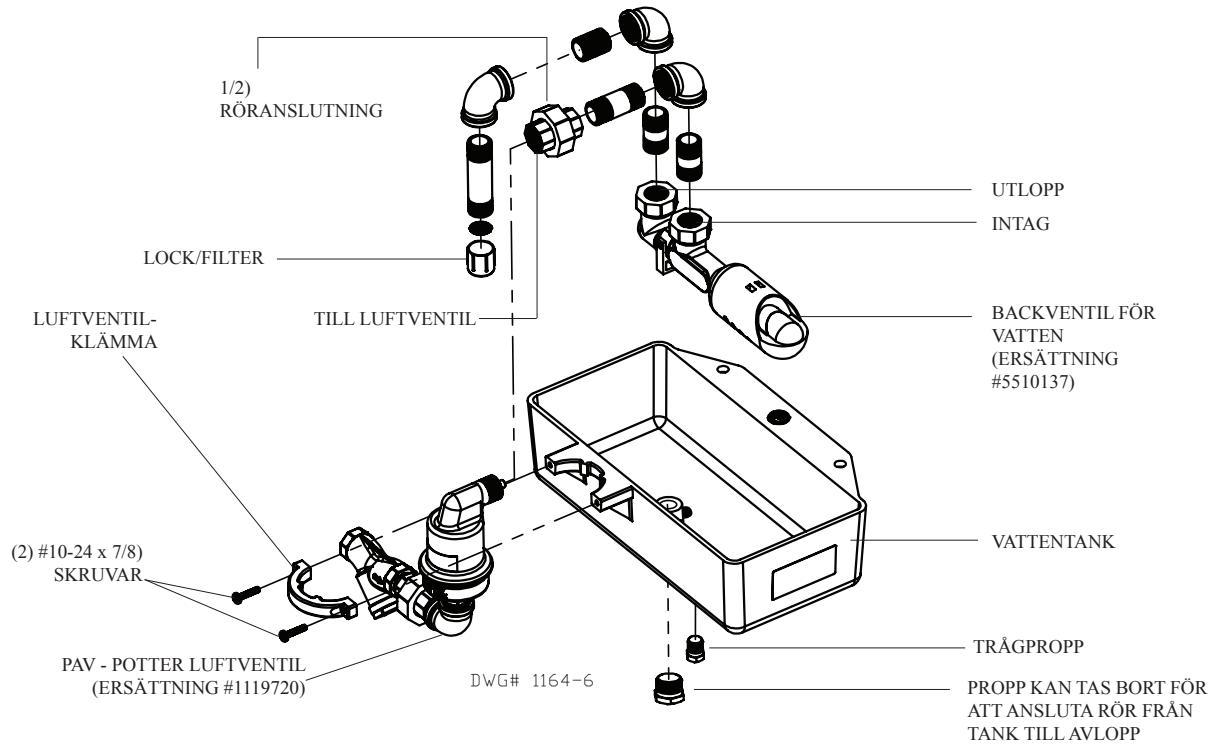
Översiktsritning över PAAR-B

Fig 2



PAAR-B-aggregat

Fig 3



Beställningsinformation

Modell	Beskrivning	Artikelnummer
PAAR-B	Potter automatiskt avluftning	1030001
RBVS	Brytare för eftermonterad kulventil (m/u sabotageskydd)	1000040
RBVS-T	RBVS-T Brytare för eftermonterad kulventil (m/u sabotageskydd)	1000035
PAV	Potter luftventil	1119720
	Backventil	5510137