

## Egenskaper

- Potters IntelliGen™-styreenhet (patentanmeldt)
  - Fullautomatiserer luft- og nitrogenfyllingsprosedyren
  - Avansert lekkasjedeteksjon
  - Integriert omløpsalarm
  - Nettaktivert – systemet kan overvåkes fra hvor som helst der det finnes internettforbindelse
  - Automatiske e-postvarsler og vedlikeholdspåminnelser
- Integriert 0,37 kW (1/2 HP) oljefri luftkompressor inkludert for å imøtekomme NFPA 13-kravet om 30 minutter fylling for system på 1135 L (300 gal) ved 2,76 bar (40 psi) (276 kPa).
- Håndterer opptil 3785 L (1000 gal) av total sprinkler-systemkapasitet.
- Enkel plug-and-play-installering.
- Nitrogentank på 37,9 L (10 gal).
- Form C-tørrkontakter for BMS-varsling (Building Management System).



## Beskrivelse

Potters IntelliGen™-serie av nitrogengeneratorer er spesielt utviklet for å generere 98 %+ ren nitrogen på stedet, til bruk i sprinklersystemer for brannvern. Når det brukes som en kontrollgass i brannsprinkler-systemer, reduserer nitrogenet korrosjon, forbedrer systemets levetid og reduserer vedlikeholdskostnadene.

INS-250 (EU) bruker nitrogenmembranteknologi for gassatskilling. Nitrogenmembraner er svært effektive, og en kostnadsbevisst måte å produsere nitrogen på stedet. Nitrogenmembranen fungerer som et gassfilter, og separerer oksygen- og vandampmolekylene i luften fra nitrogenmolekylene. Den svært rene nitrogengassen ledes deretter gjennom luftvedlikeholdsenheten og inn i brannvernssystemet. Etterhvert som systemet fylles med nitrogen, blir de gjenværende oksygenmolekylene i brannvernssystemet utskilt ved å bruke Potters IntelliPurge®-nitrogenrenseventil.

**Merk:** Potters IntelliPurge®-nitrogenrenseventil er ikke CE-merket, venter på CE-merking.

Potters IntelliPurge®-nitrogenrenseventil overvåker brannvernssystemet for å sikre at nitrogen med høy renhet er jevnt fordelt gjennom hele sprinklersystemet.

INS-250 (EU) er en ferdigmontert pakke klar til å kobles til et nytt eller eksisterende brannsprinklersystem. Dette nøkkelsystemet inkluderer en integriert luftkompressor, nitrogenmembran, tank, alt luftfiltrerings-utstyr samt Potters IntelliGen™-styreenhet.

Potters IntelliGen™-styreenhet sikrer det enkleste oppsettet for entreprenøren, og kan drifte ethvert nitrogengeneratorsystem innen bransjen. Hver enhet er utformet for å kunne slås på og så kjøre uten tilsyn. De innebygde overvåkingsfunksjonene utfører korreksjoner og varsler deg om eventuelle nødvendige endringer.

## Tekniske spesifikasjoner

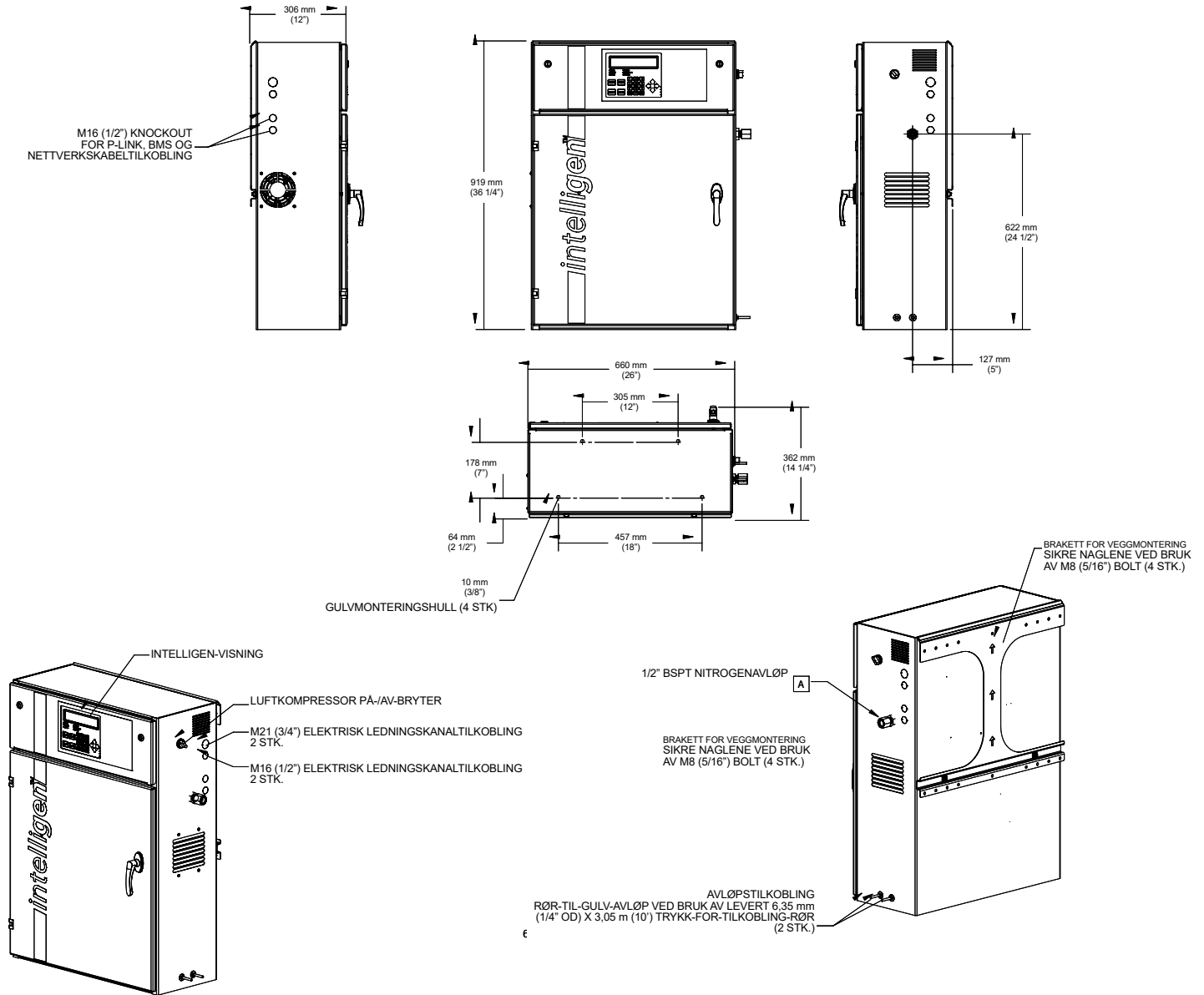
Nitrogenskapstørrelse	919 mm (36 1/4") H x 660 mm (26") B x 306 mm (12") D
Nitrogentankstørrelse	902 mm (35 1/2") H x 457 mm (18") B x 254 mm (10") Ø
Vekt	59 kg (130 lb)
Strømtilførsel tilgjengelig i:	220–240 V (2,6 A) enkeltfaset 50 Hz
Systemtilkobling for brannsprinklersystem	½" hunn-NPT
Monteringshull for nitrogenskap	(2) 9,53 mm (3/8-16") Ø
Monteringshull på nitrogentank	(4) 12,7 mm (1/2") Ø
Driftstrykk	8,27 bar (120 psi) (827 kPa)
Temperaturområde	10 °C (50 °F) til 43 °C (110 °F)

## Installering

Potter INS-250 (EU) skal installeres i et tørt, rent og godt ventilert rom med omgivelsestemperaturer over 10 °C (50 °F) til enhver tid. Sørg for tilgang på forsiden for service, og plasser enheten på et beleiliggende sted i nærheten av brannsprinkleranleggstilkoblinger, et avløp og en egen elektrisk tilkobling. Potters IntelliGen™-nitrogengenerator skal alltid installeres i et godt ventilert rom. Hurtig utslipp av nitrogengass i et lukket rom forflytter oksygen og kan forårsake kvelningsfare. For detaljerte installasjons- og driftsinstruksjoner, se Potter IntelliGen™ nitrogengeneratorhåndbok #5403644.

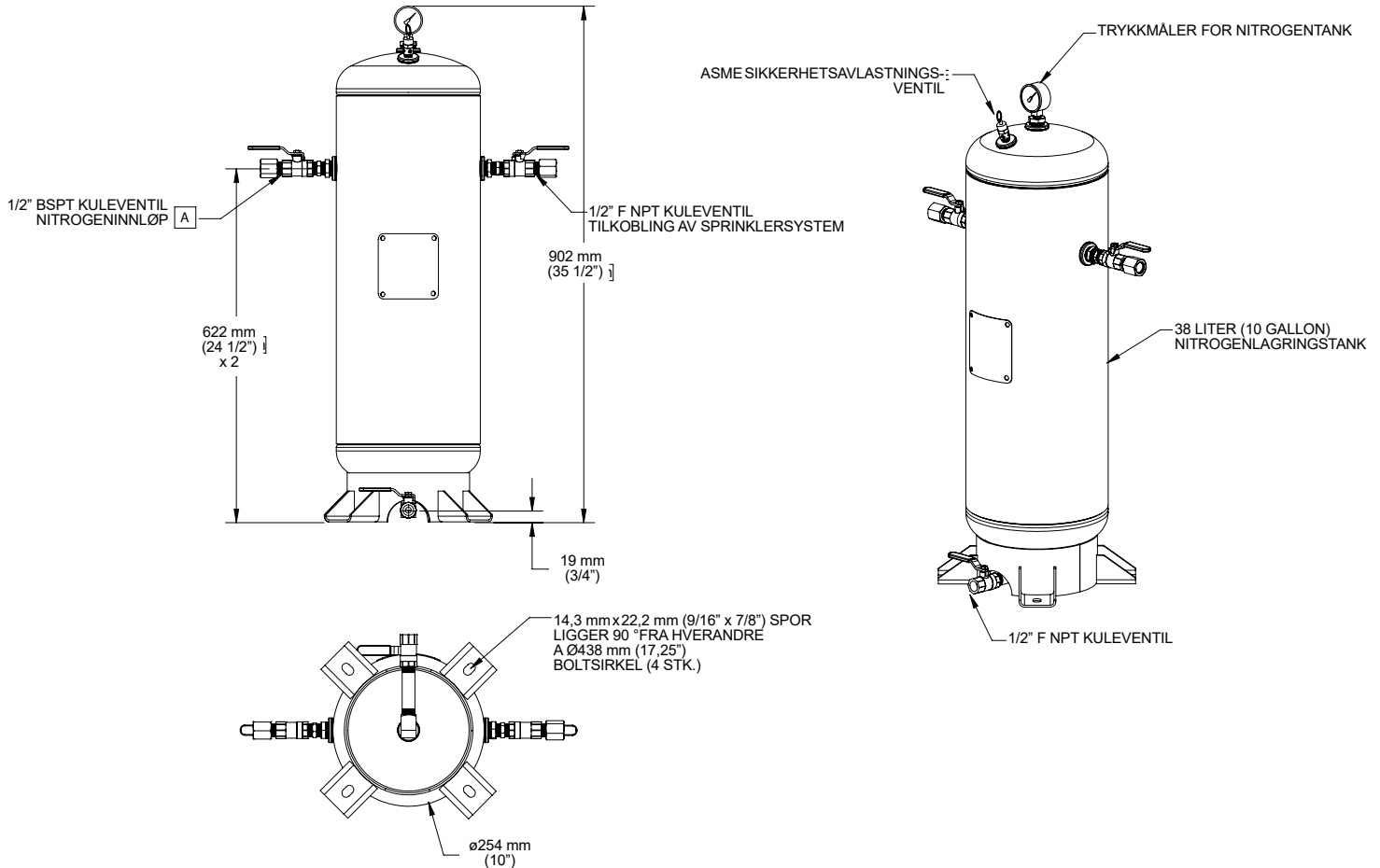
**Skapdimensjoner**

Fig. 1



## Tankdimensjoner

Fig. 2



## Bestillingsinformasjon

Delenummer	Modell	Beskrivelse
1119628	INS-250(EU), 220-240 Vac 1 ph 50 Hz	IntelliGen™ Nitrogensystem-250 (EU), 220–240 Vac enkeltfaset 50 Hz
1119478	INS-PV	IntelliPurge® Nitrogenrenseventil*
1119784	NGP-SPV	Potter renseventil
1119621	NGP-AMD-1	Potter luftvedlikeholdsenhet
1119504	PNA	Bærbar nitrogenanalysator

\* **Merk:** Potters IntelliPurge®-nitrogenrenseventil er ikke CE-merket, venter på CE-merking.