

Egenskaper

- Potters IntelliGen™-kontroller (Patentsökt)
 - Automatiserar luft- och kvävefyllning helt
 - Läckhastighetsvarning i förhand
 - Integrerat förbikopplingslarm
 - Webbaktiverat system kan övervakas överallt där det finns Internetanslutning
 - Skickar automatiskt e-postmeddelanden med felmeddelanden och underhållspåminnelser
- Integrerad 0,19 kW (1/4 HP) oljefri luftkompressor ingår för att fylla 454 L/120 gal system på 2,76 bar/40 kPa (276 psi) på 30 minuter enligt NFPA 13-krav.
- Hanterar upp till 2 555 L/675 gal total sprinklersystemkapacitet.
- Enkel plug and play-installation.
- 37,9 L (10 gal) kvävgastank.
- Form C torrkontakter för avisering med byggnadshanteringssystem (BMS).



Beskrivning

Potters IntelliGen™-serie med kvävegeneratorer är speciellt utvecklade för att generera 98 % och rent kväve på plats för användning i sprinklersystem för brandskydd. När den används som övervakningsgas i brandsprinklersystem, försenar kvävet korrosion, förbättrar systemets livslängd och sänker underhållskostnaderna.

INS-100 (EU) använder kvävemembranteknik för gasseparation. Kvävemembran är mycket effektiva och en kostnadsmedveten lösning för att producera kväve på plats. Genom att fungera som ett gasfilter, separeras syre- och vattenångemolekylerna i luften från kvävemolekylerna med kvävemembranet. Kvävgasen med hög renhet leds därefter igenom luftunderhållsenheten och in i brandskyddssystemet. När systemet fylls med kväve, släpps syremolekylerna som är kvar i brandskyddssystemet ut med Potter IntelliPurge® kväveutsläppsventil.

OBS! Potter IntelliPurge® kväveutsläppsventil är inte CE-märkt, CE sökt.

Potters IntelliPurge® kväveutsläppsventil övervakar brandskyddssystemet för att säkerställa att kvävgas med hög renhet distribueras i hela brandsprinklersystemet.

INS-100 (EU) är ett färdigmonterat paket som är klart att anslutas till ett nytt eller befintligt brandsprinklersystem. Detta nyckelfärdiga system inkluderar en integrerad luftkompressor, kvävemembran, tank, all luftfiltreringsutrustning och Potter IntelliGen™-kontroller.

Med Potter IntelliGen™-kontrollern garanteras entreprenören den enklaste installationen och driften av alla kvävegeneratorsystem i branschen. Varje enhet är utvecklad för att startas och klara sig själv. De inbyggda övervakningsegenskaperna gör korrigeringar och varnar dig om nödvändiga ändringar.

Tekniska specifikationer

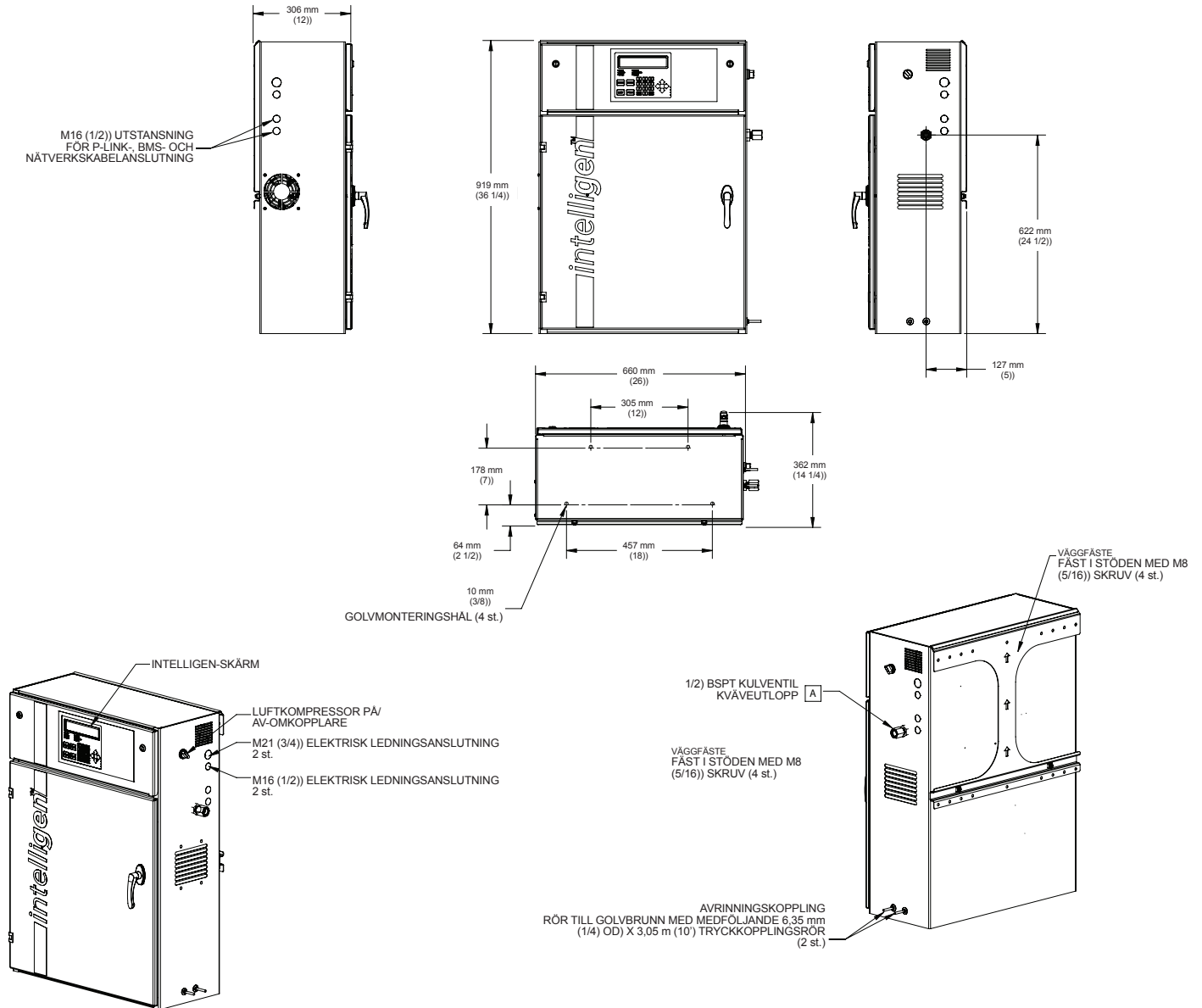
Kväveskåpets storlek	919 mm (36 1/4) H x 660 mm (26) B x 306 mm (12) D
Kvävgastankens storlek	902 mm (35 1/2) H x 457 mm (18) B x 254 mm (10) Ø
Vikt	59 kg (130 lb)
Strömförsörjning finns i:	200-240 V (1,8 A) enfas 50 Hz
Anslutning till brandsprinklersystem	½" hona NPT
Kväveskåpets monteringshål	(2) 9,53 mm (3/8-16) Ø
Kvävgastankens monteringshål	(4) 12,7 mm (1/2) Ø
Arbetsstryck	5,51 bar (80 psi) (552 kPa)
Temperaturintervall	10 °C (50 °F) till 43 °C (110 °F)

Installation

Potter INS-100 (EU) ska installeras i ett torrt, rent och välventilerat rum med en omgivande temperatur som alltid är minst 10 °C (50 °F). Lämna åtkomst till framsidan för service och placera enheten på en plats som är praktiskt belägen i närheten av anslutningar till brandsprinklersystem, ett avlopp och en speciell elektrisk anslutning. Potter IntelliGen™ kvävegenerator ska alltid installeras i ett välventilerat rum. Snabbt utsläpp av kvävgas i ett slutet utrymme ersätter syret och kan orsaka kvävningrisk. För detaljerade installations- och driftsinstruktioner, se Potter IntelliGen™ kvävegeneratormanual #5403644.

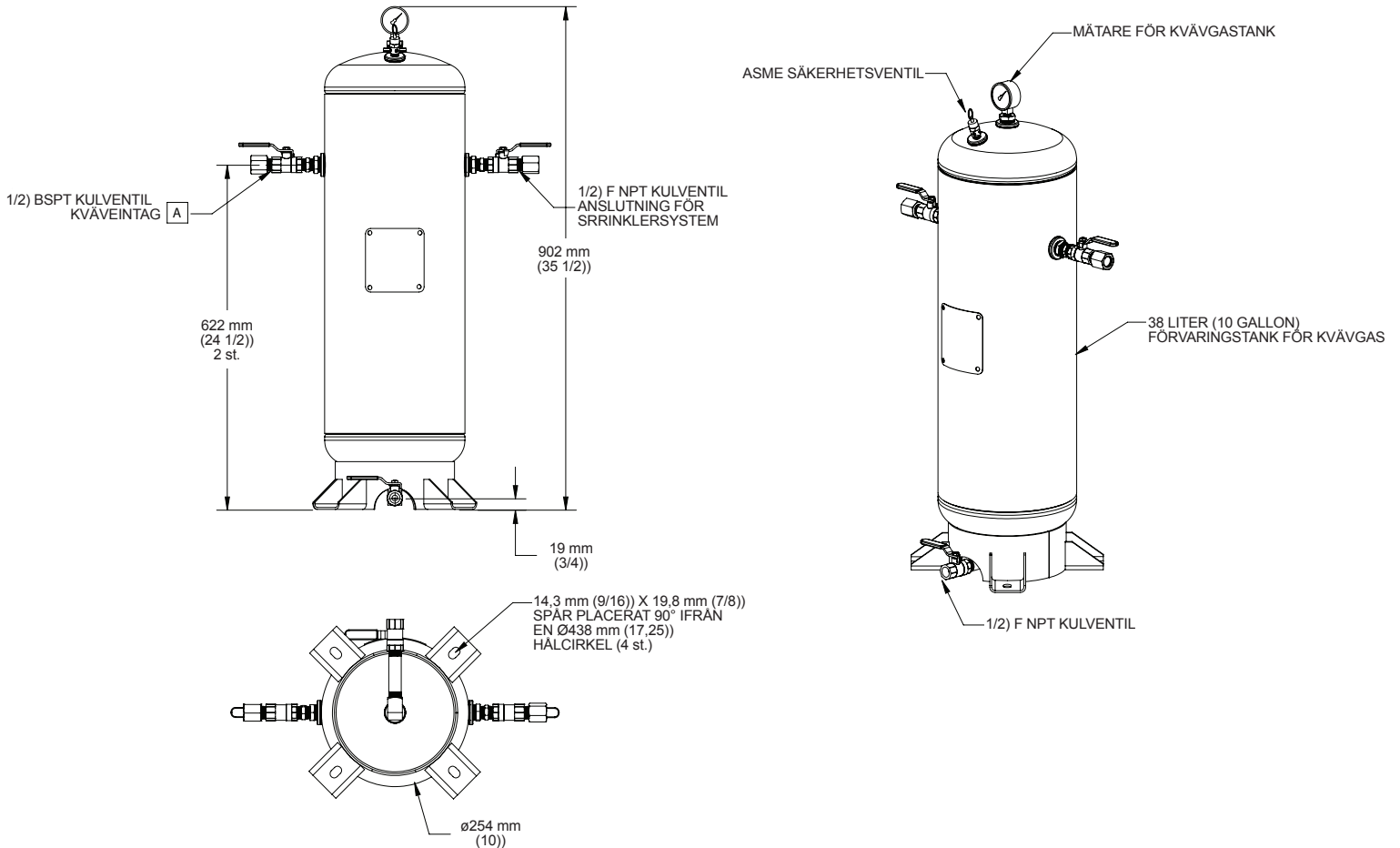
Skåpmått

Fig 1



Tankmått

Fig 2



Beställningsinformation

Artikelnummer	Modell	Beskrivning
1119652	INS-100(EU), 200-240 VAC 1-fas 50 Hz	IntelliGen™ kvävesystem-100 (EU), 200-240 VAC enfas 50 Hz
1119478	INS-PV	IntelliPurge® kväveutsläppsventil*
1119784	NGP-SPV	Potter avluftningsventil
1119621	NGP-AMD-1	Potter luftunderhållsenhet
1119504	PNA	Bärbar kväveanalysator

* **OBS!** Potter IntelliPurge® kväveutsläppsventil är inte CE-märkt, CE sökt.